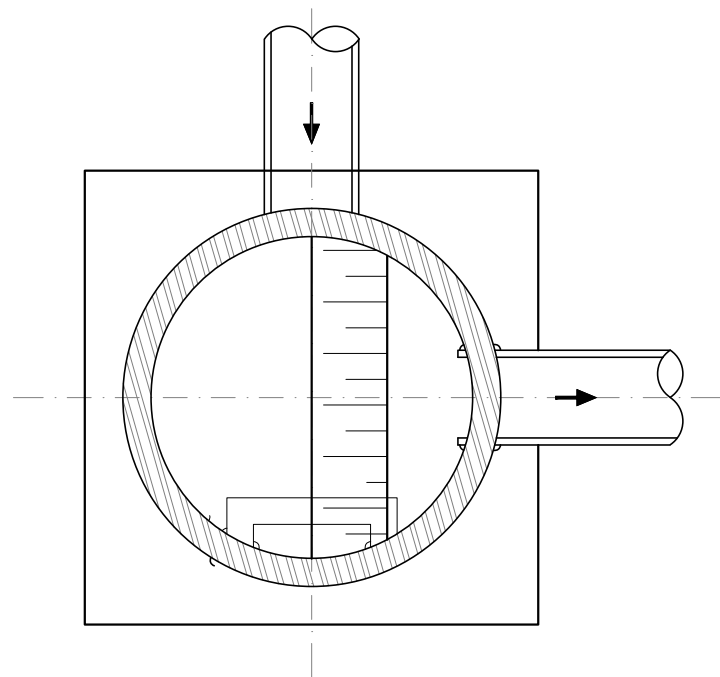
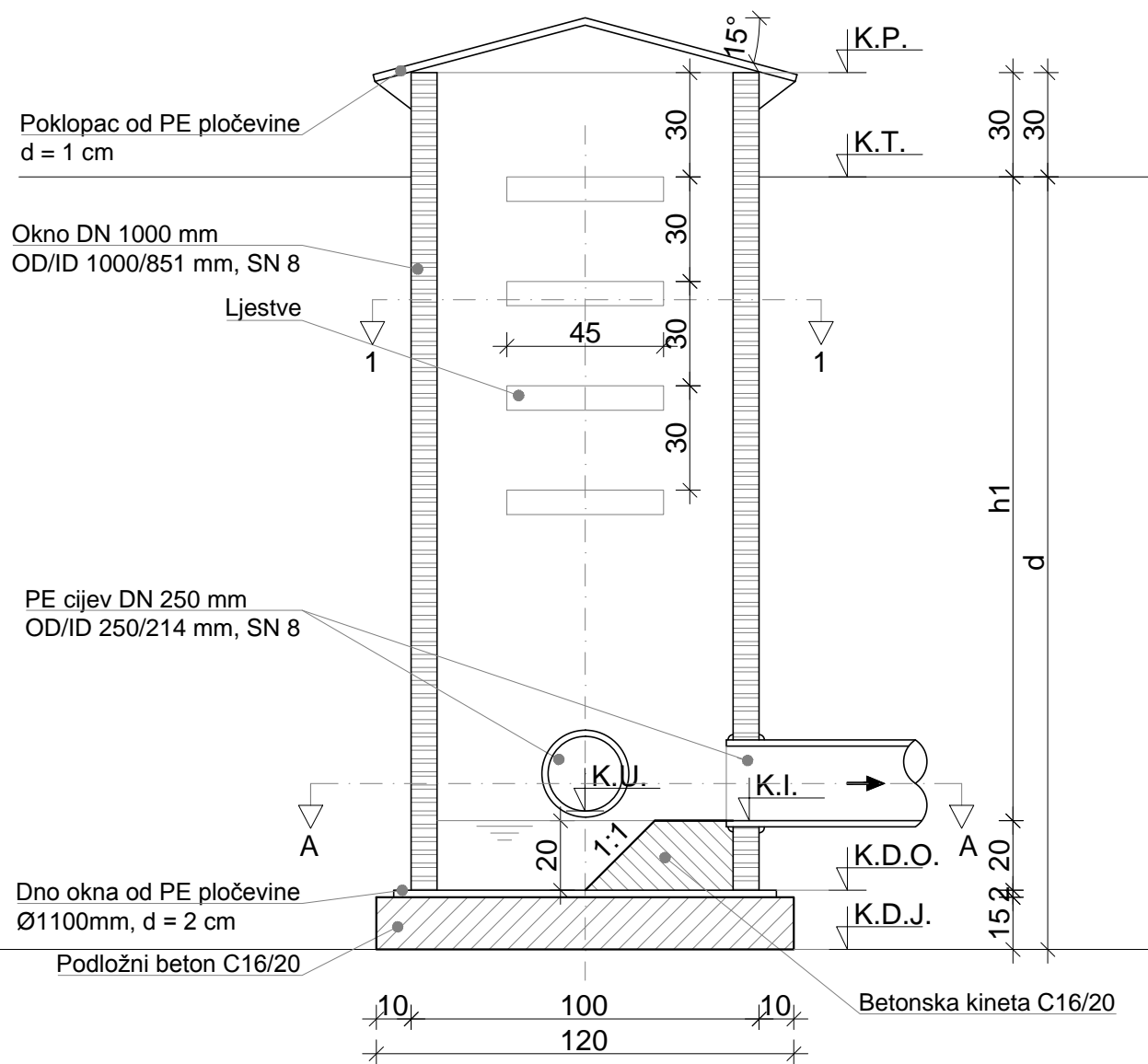
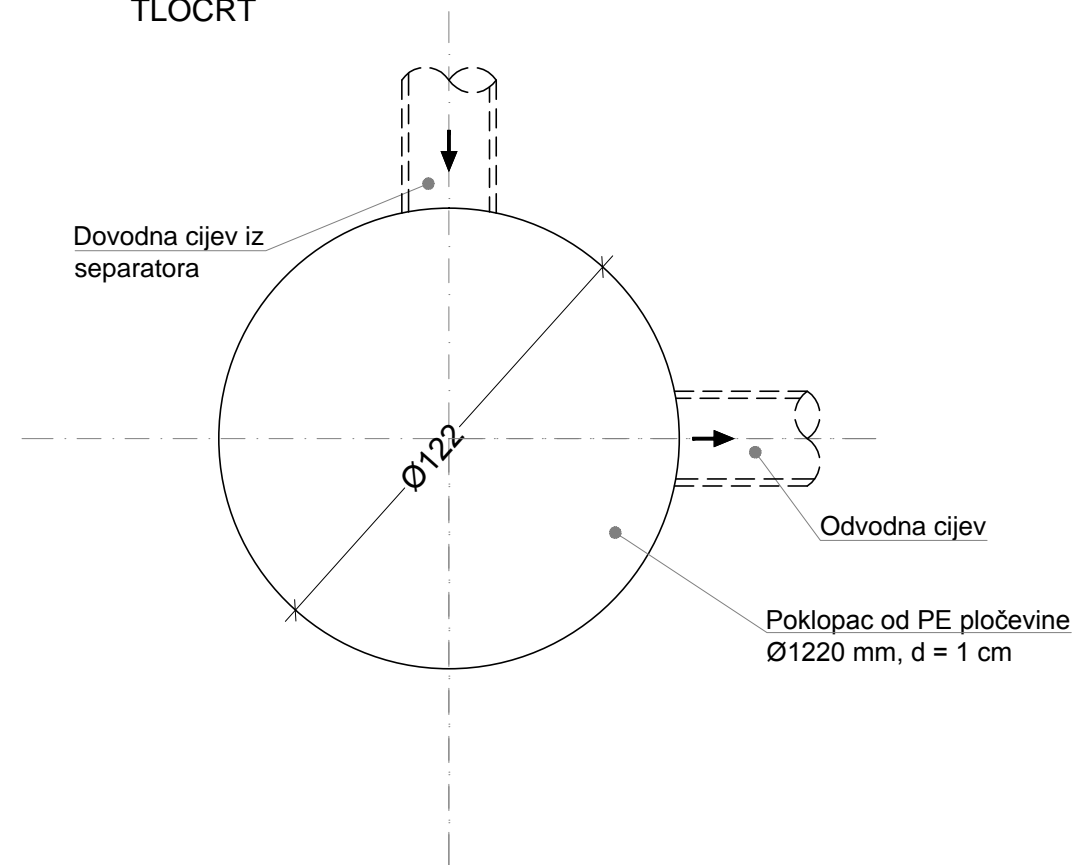


KONTROLNO OKNO
PRESJEK A - A



TLOCRT



Legenda:

- K.T. - kota terena
- K.P. - kota poklopca
- K.U. - kota ulaza cijevi
- K.I. - kota izlaza cijevi
- K.D.O. - kota dna okna
- K.D.J. - kota dna jame

HIDROPLAN d.o.o.
 Horvaćanska cesta 17a, 10 000 Zagreb, Hrvatska
 Tel: +385 1 36 40 529, Fax: +385 1 36 80 800
 www.hidroplan.hr, hidroplan@hidroplan.hr

Investitor:
 Općina Brinje
 Frankopanska 33
 53260 Brinje

Građevina:
 RECIKLAŽNO DVORIŠTE -
 OPĆINA BRINJE
 k.č. 1076/3, k.o. Brinje

Razina projekta:
 GLAVNI GRAĐEVINSKI
 PROJEKT

Sadržaj:		Mjerilo:	1:20
KONTROLNO OKNO SUSTAVA ODVODNJE ZAUJENIH OBORINSKIH VODA		Datum:	lipanj, 2016.
Glavni projektant: Dragica Pašović, dipl.ing.građ.		Oznaka:	TD 04/2016
Projektant: Dragica Pašović, dipl.ing.građ.		ZOP:	BRINJE_RD/16
Suradnici: Danijela Blažević, dipl.ing.arh. Martina Cvjetičanin, dipl.ing.građ. Katarina Borac, mag. ing. aedif. Mr.sc. Denis Stjepan Vedrina, dipl.kem.ing.		Mapa:	G-VIK
Ivor Skočić, mag. ing. aedif. Tea Polak, mag.ing.aedif. Tea Pavković, mag.ing.aedif. Jurica Sakmardi, mag.ing.aedif.		Rev:	0 List: 1/1
		Broj nacrt:	14