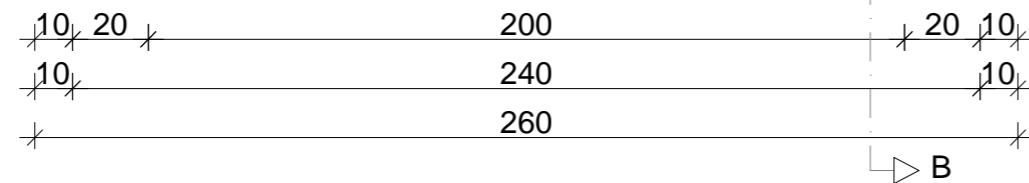
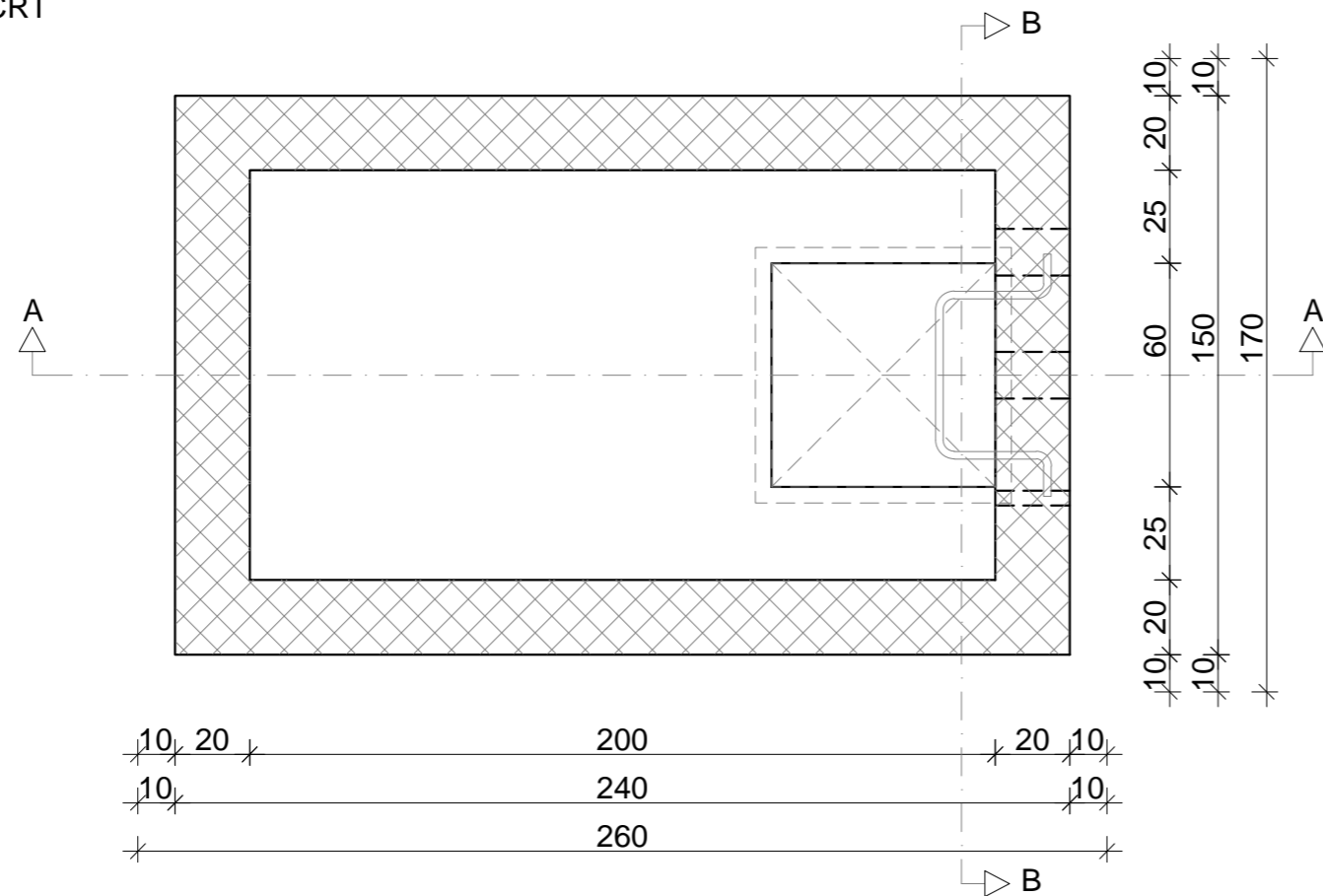
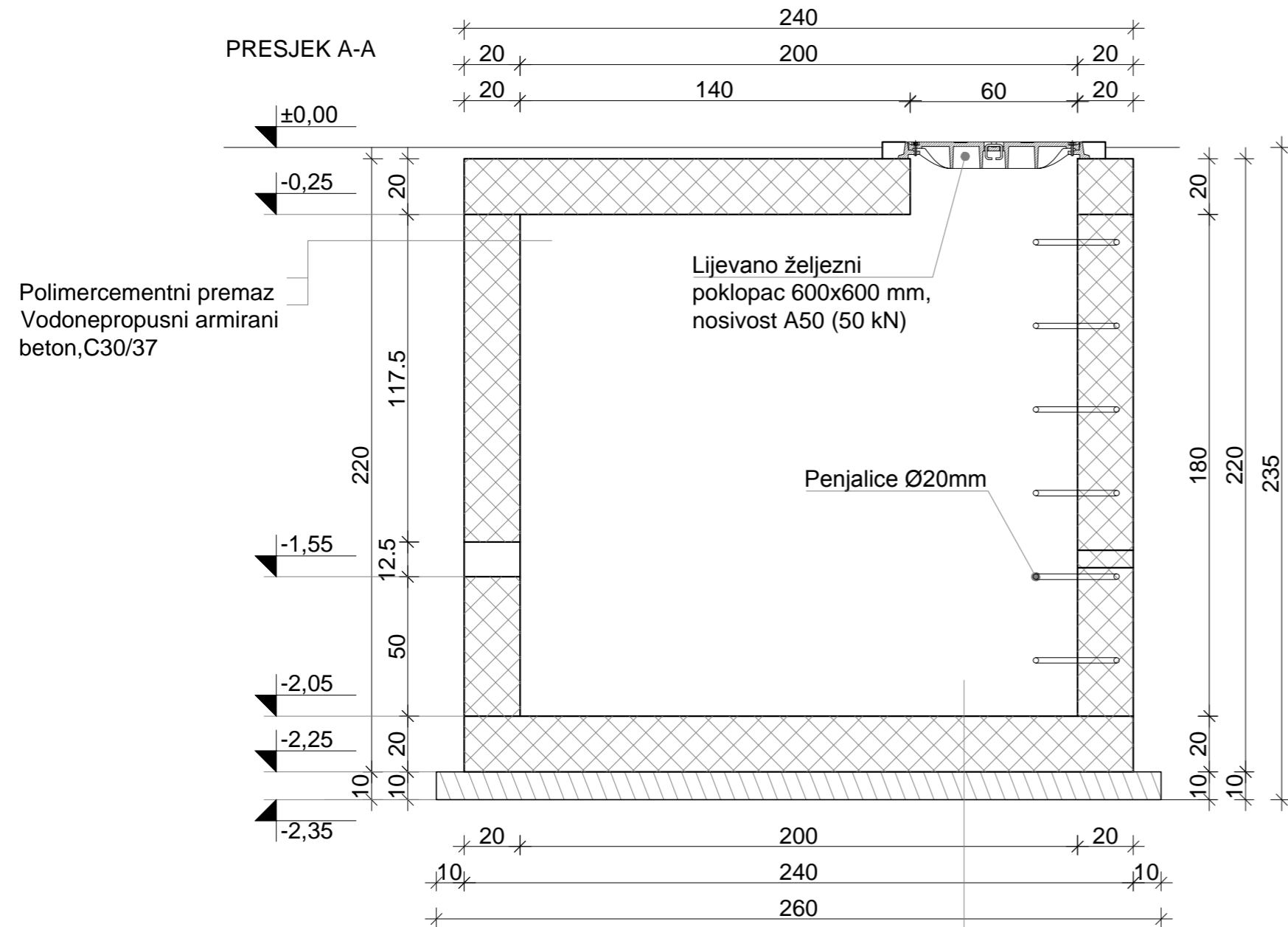


TLOCRT



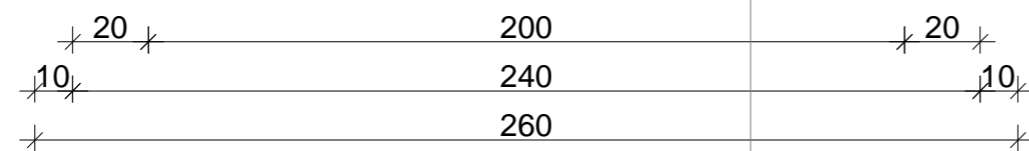
PRESJEK A-A



Polimercementni premaz
Vodonepropusni armirani
beton, C30/37

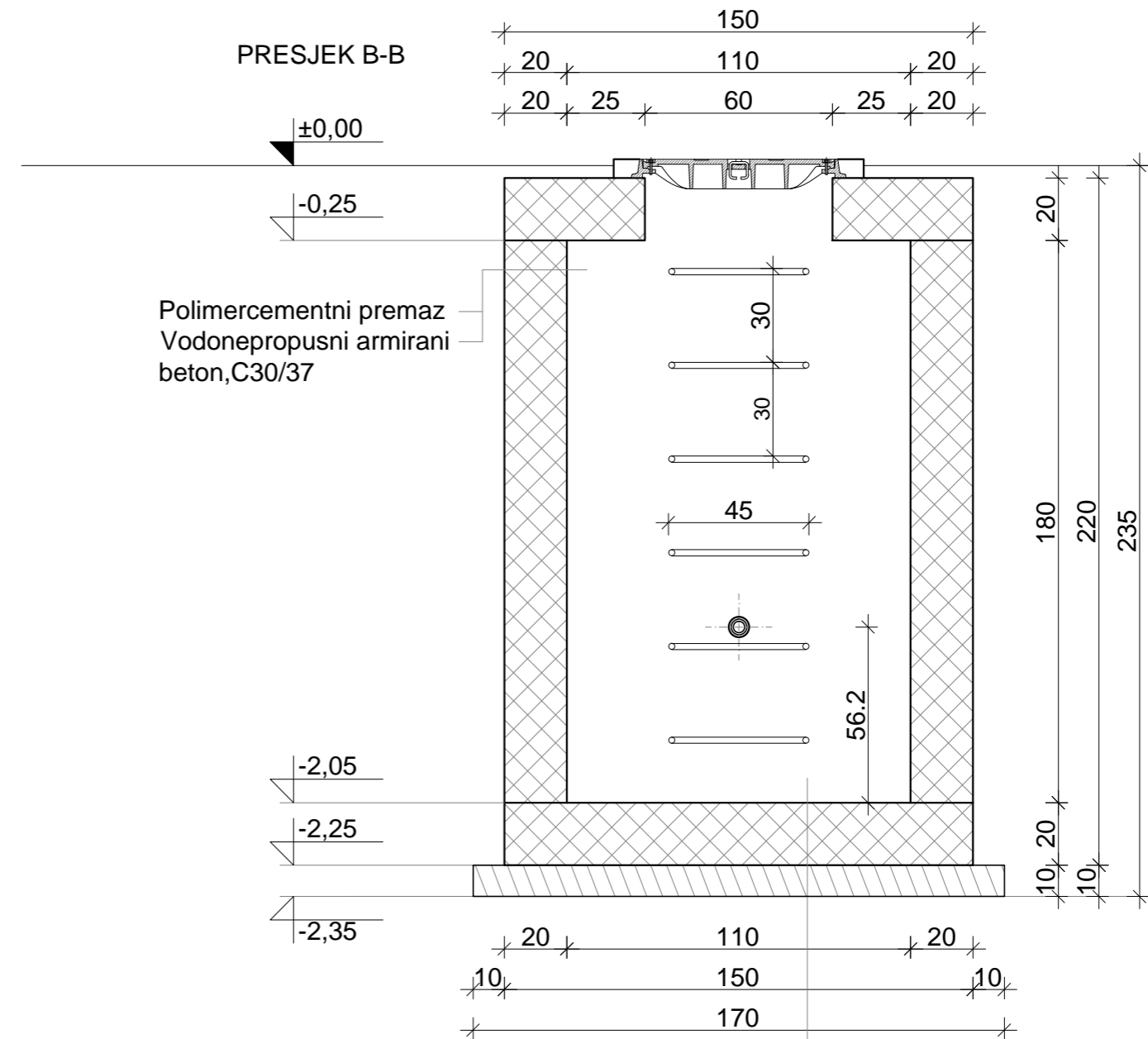
Lijevano željezni
poklopac 600x600 mm,
nosivost A50 (50 kN)

Penjalice Ø20mm



Polimercementni premaz
Vodonepropusni armirani
beton, C30/37
Podložni beton,
C16/20 (d=10 cm)
Uređeno temeljno tlo

PRESJEK B-B



Polimercementni premaz
Vodonepropusni armirani
beton, C30/37

Polimercementni premaz
Vodonepropusni armirani
beton, C30/37
Podložni beton,
C16/20 (d=10 cm)
Uređeno temeljno tlo

HIDROPLAN d.o.o.
Horvaćanska cesta 17a, 10 000 Zagreb, Hrvatska
Tel: +385 1 36 40 529, Fax: +385 1 36 80 800
www.hidroplan.hr, hidroplan@hidroplan.hr

Investitor:
Općina Brinje
Frankopanska 33
53260 Brinje

Građevina:
RECIKLAŽNO DVORIŠTE -
OPĆINA BRINJE
k.č. 1076/3, k.o. Brinje

Razina projekta:
GLAVNI GRAĐEVINSKI
PROJEKT

Sadržaj:
VODOMJERNO OKNO
građevinski nacrt

Glavni projektant:
Dragica Pašović, dipl.ing.građ.

Projektant:
Dragica Pašović, dipl.ing.građ.

Suradnici:
Danijela Blažević, dipl.ing.arh. Ivor Skočić, mag. ing. aedif.
Martina Cvjetičanin, dipl.ing.građ. Tea Polak, mag.ing.aedif.
Katarina Borac, mag. ing. aedif. Tea Pavković, mag.ing.aedif.
Mr.sc. Denis Stjepan Vedrina, dipl.kem.ing. Jurica Sakmardi, mag.ing.aedif.

Mjerilo: 1:20

Datum: lipanj, 2016.

Oznaka : TD 04/2016

ZOP: BRINJE_RD/16

Mapa: G-ViK

Rev: 0 List: 1/2

Broj nacrta: 02