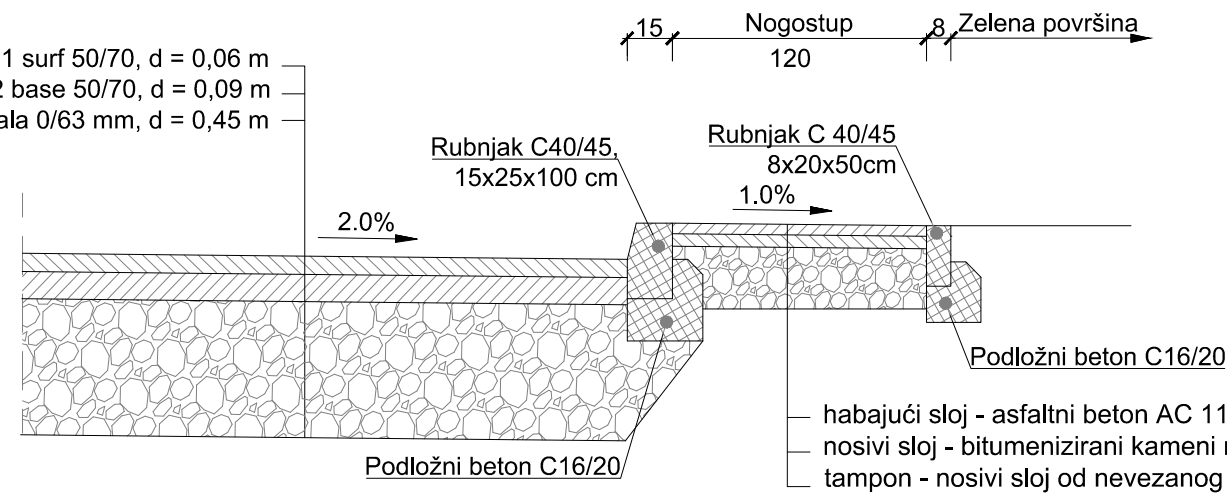
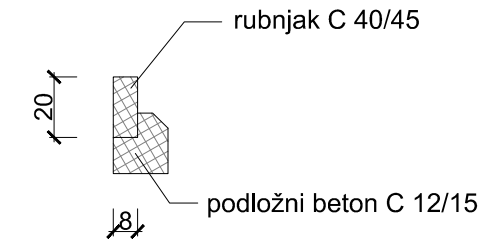


## DETALJ A

habajući sloj - asfaltni beton AC 11 surf 50/70, d = 0,06 m  
 nosivi sloj - bitumenizirani kameni materijal AC 22 base 50/70, d = 0,09 m  
 tampon - nosivi sloj od nevezanog zrnatog materijala 0/63 mm, d = 0,45 m



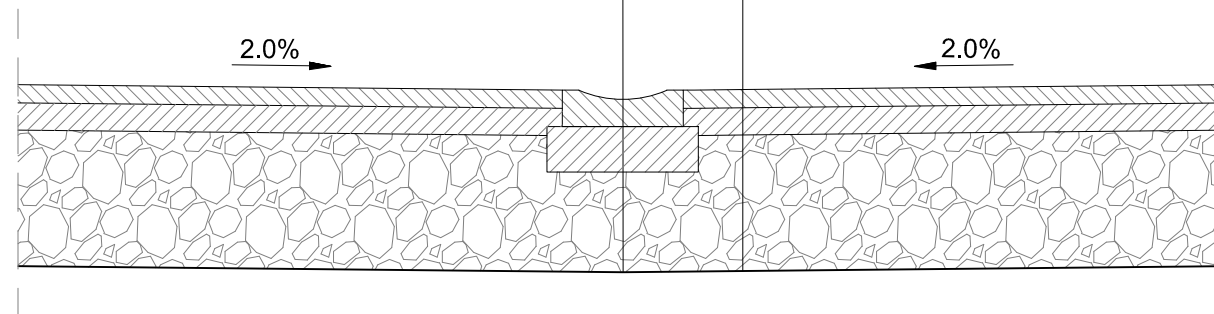
### RUBNJAK 8x20x50 cm



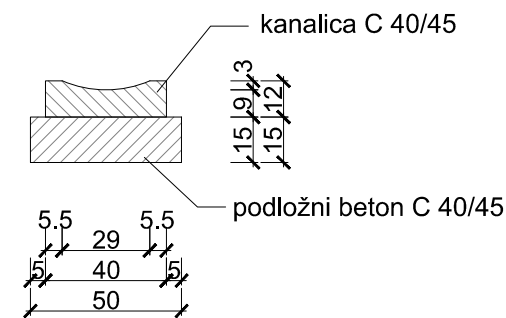
## DETALJ B

betonska kanaliza C 40/45, 40 x 50 cm, d = 0,12 m;  
 podložni beton C 40/45, d = 0,15 m;  
 tampon - nosivi sloj od nevezanog zrnatog materijala 0/63 mm, d = 0,33 m

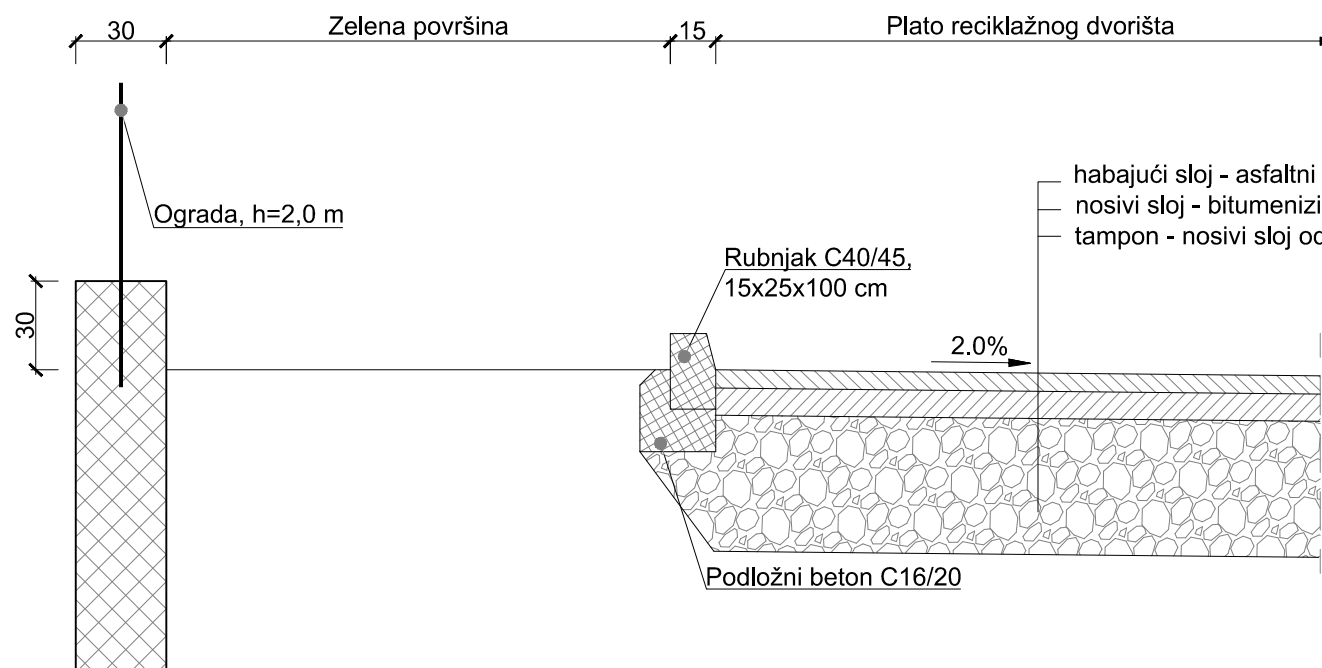
habajući sloj - asfaltni beton AC 11 surf 50/70, d = 0,06 m;  
 nosivi sloj - bitumenizirani kameni materijal AC 22 base 50/70, d = 0,09 m;  
 tampon - nosivi sloj od nevezanog zrnatog materijala 0/63 mm, d = 0,45 m



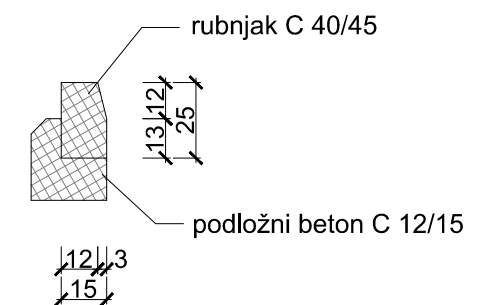
### KANALICA 40x50x12 cm



## DETALJ C



### RUBNJAK 15x25x100 cm



**HI DROPLAN d.o.o.**  
 Horvaćanska cesta 17a, 10 000 Zagreb, Hrvatska  
 Tel: +385 1 36 40 529, Fax: +385 1 36 80 800  
 www.hidroplan.hr, hidroplan@hidroplan.hr

Investitor:  
**Općina Brinje**  
 Frankopanska 33  
 53260 Brinje

Građevina:  
**RECIKLAŽNO DVORIŠTE -**  
**OPĆINA BRINJE**  
 k.č. 1076/3, k.o. Brinje

Razina projekta:  
**GLAVNI GRAĐEVINSKI**  
**PROJEKT**

Sadržaj:

### DETALJI PROMETNE POVRŠINE

Glavni projektant:  
**Dragica Pašović, dipl.ing.građ.**

Projektant:  
**Dragica Pašović, dipl.ing.građ.**

Suradnici:  
 Danijela Blažević, dipl.ing.arh.  
 Martina Cvjetičanin, dipl.ing.građ.  
 Katarina Borac, mag. ing. aedif.  
 Mr.sc. Denis Stjepan Vedrina, dipl.kem.ing.

Ivor Skočić, mag. ing. aedif.  
 Tea Polak, mag.ing.aedif.  
 Tea Pavković, mag.ing.aedif.  
 Jurica Sakmardi, mag.ing.aedif.

Mjerilo: 1:25

Datum: lipanj, 2016.

Oznaka: TD 04/2016

ZOP:  
**BRINJE\_RD/16**

Mapa:  
**G-P**

Rev: 0 List: 1/1

Broj nacrt: 03