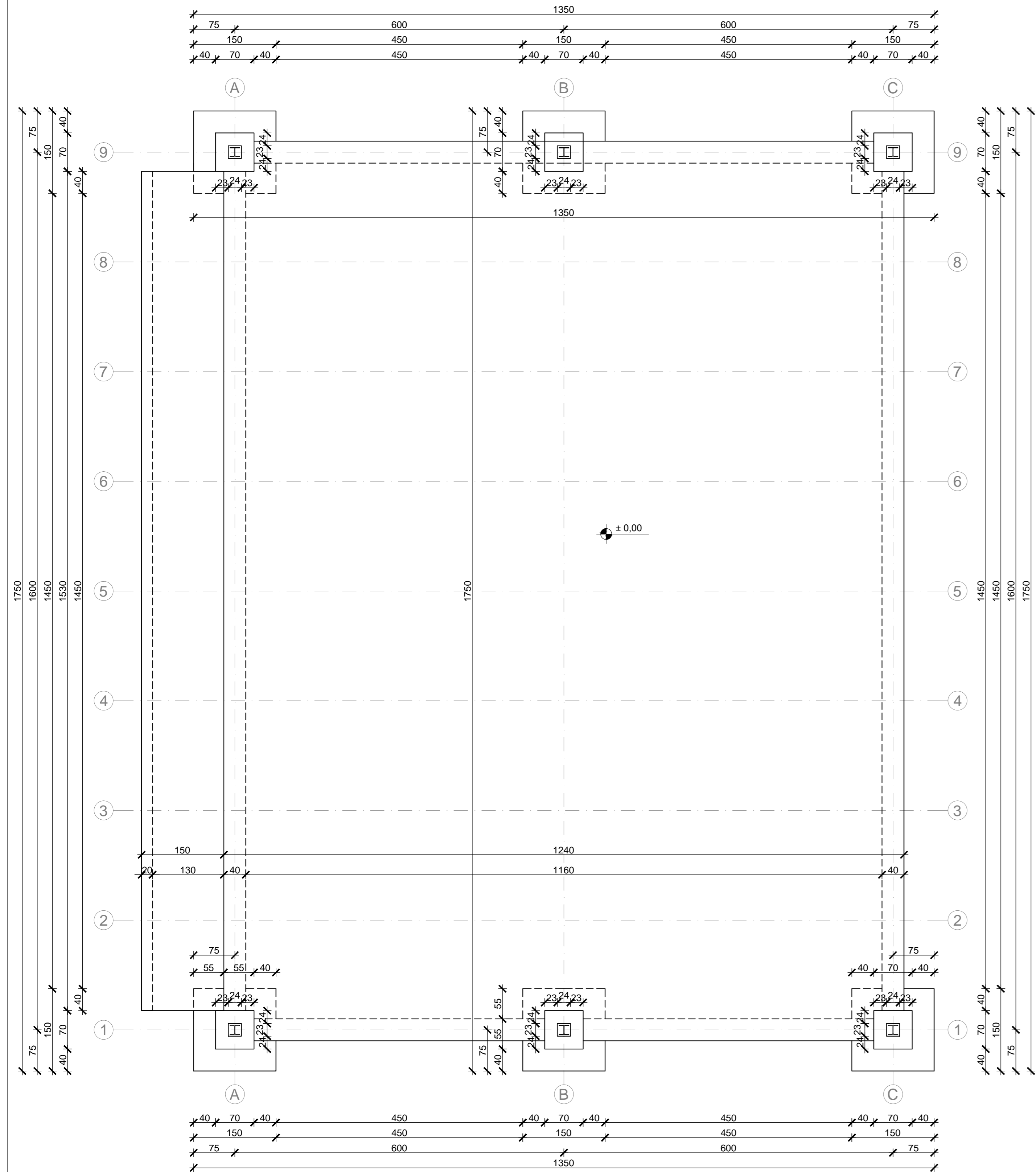
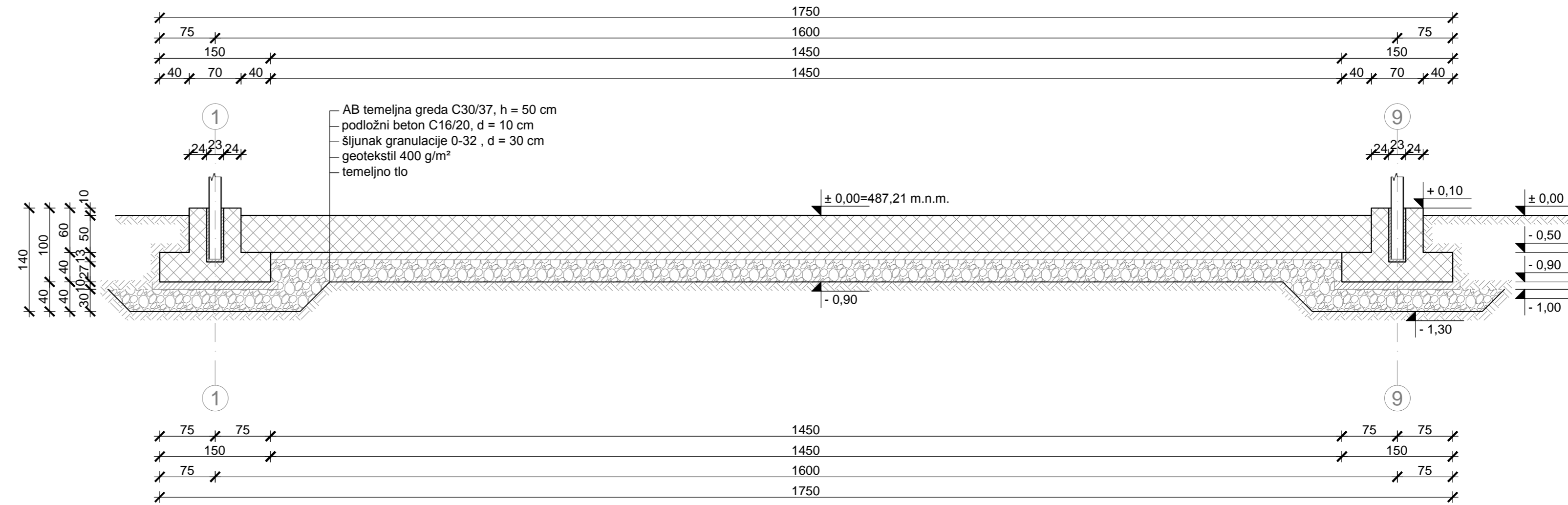


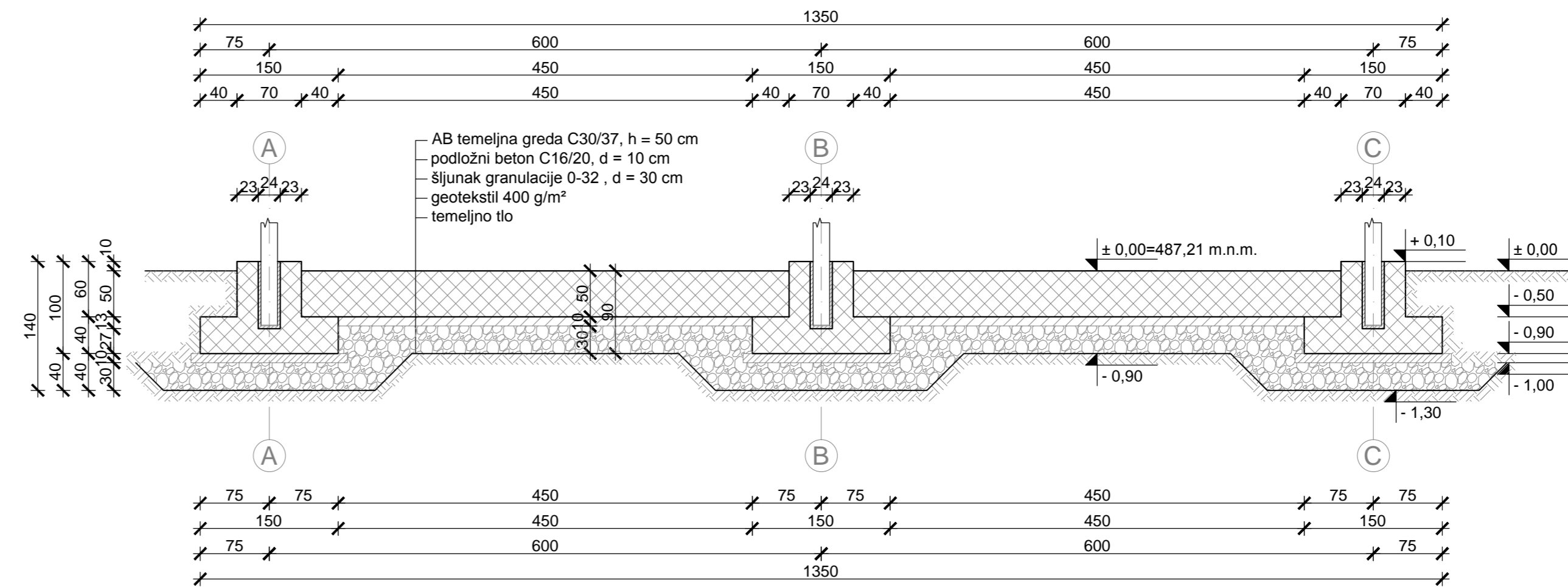
TLOCRT TEMELJA



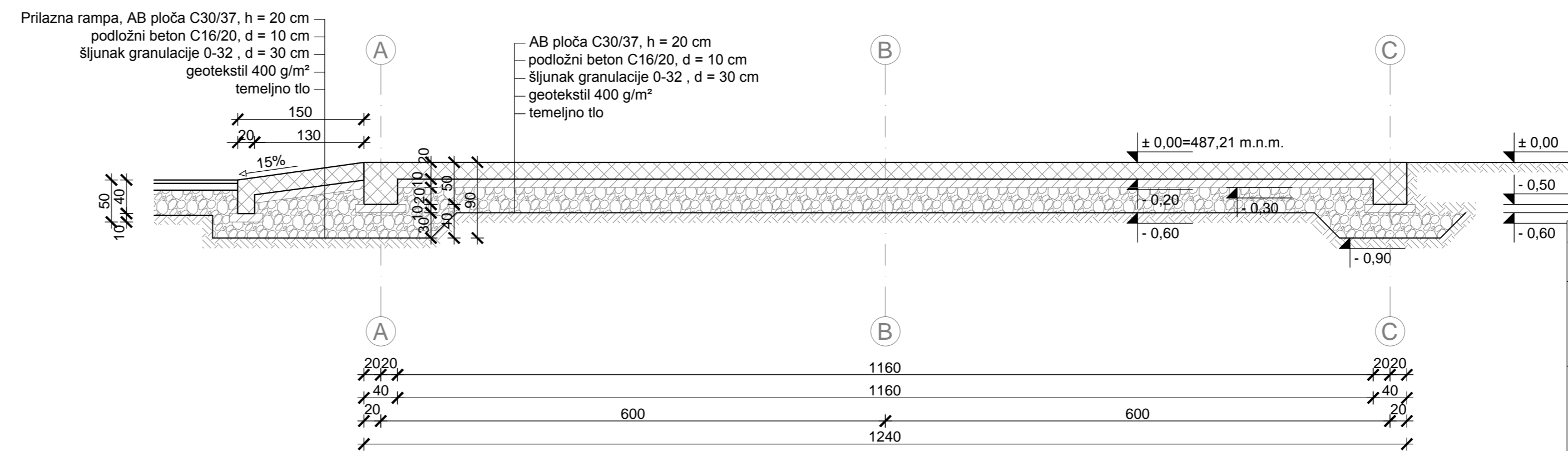
PRESJEK U OSIMA A-A i C-C



PRESJEK U OSIMA 1-1 i 9-9



PRESJEK U OSIMA 2-2, 3-3, 4-4, 5-5, 6-6, 7-7 i 8-8



**hidroPLAN** d.o.o.  
 Horvaćanska cesta 17a, 10 000 Zagreb, Hrvatska  
 Tel: +385 1 36 40 520, Fax: +385 1 36 80 800  
 www.hidroplan.hr, hidroplan@hidroplan.hr

Investitor:  
 Općina Brinje  
 Frankopanska 33  
 53260 Brinje

Građevina:  
 RECIKLAŽNO DVORIŠTE  
 OPĆINA BRINJE  
 k.č. 1076/3, k.o. Brinje

Razina projekta:  
 GLAVNI GRAĐEVINSKI  
 PROJEKT

Sadržaj:  
**NADSTREŠNICA  
 DISPOZICIJA TEMELJA**

Glavni projektant:  
 Dragica Pašović, dipl.ing.građ.

Projektant:  
 Dragica Pašović, dipl.ing.građ.

Suradnici:  
 Danijela Blažević, dipl.ing.arh.  
 Martina Cvjetčanin, dipl.ing.građ.  
 Katarina Borić, mag.ing.aedif.  
 Mr.sc. Denis Stjepan Vedin, dipl.kem.ing.

Ivor Skočić, mag.ing.aedif.  
 Tea Polak, mag.ing.aedif.  
 Tea Pavković, mag.ing.aedif.  
 Jurica Sakmardić, mag.ing.aedif.

Mjerilo: 1:50  
 Datum: lipanj, 2016.  
 Oznaka: TD 04/2016  
 ZOP: BRINJE\_RD/16  
 Mapa: G-K  
 Rev: 0 List: 2/2  
 Broj nacrta: 09

