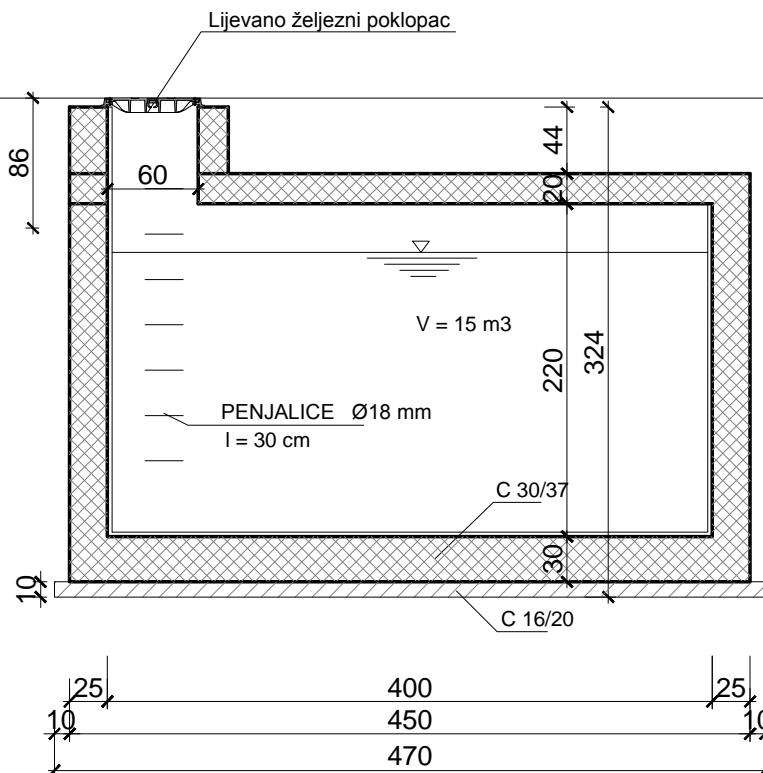
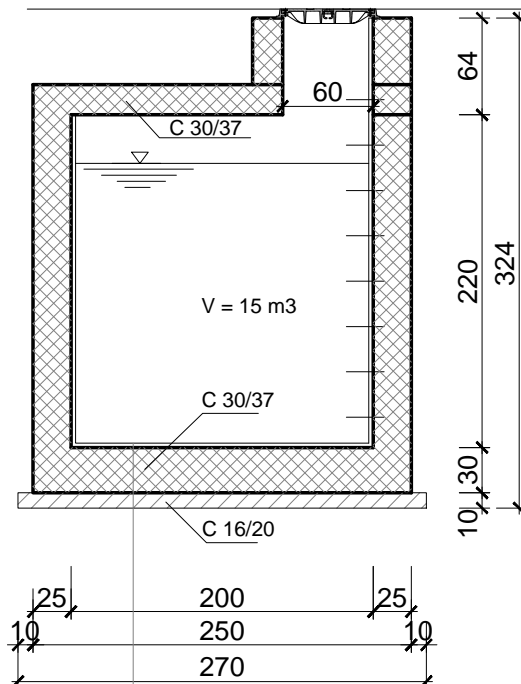


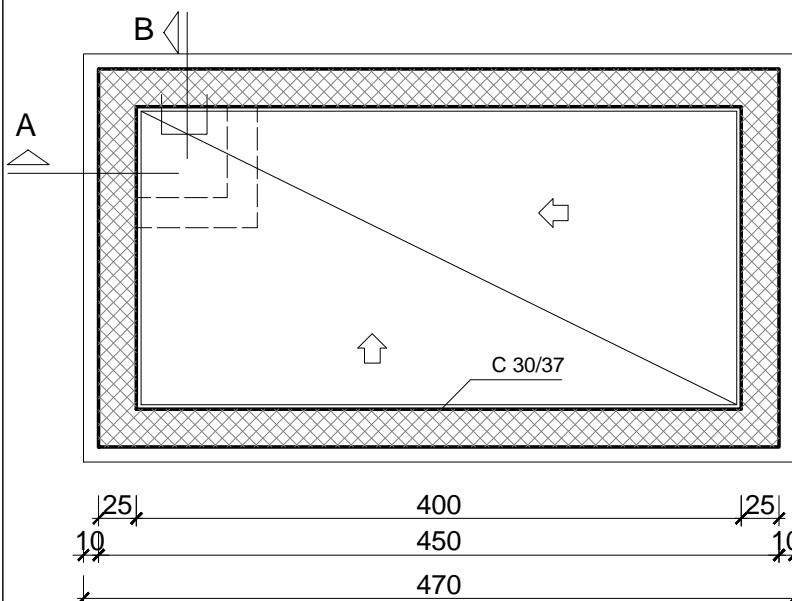
PRESJEK A - A



PRESJEK B - B



TLOCRT



- Polimercementni premaz
- Vodonepropusni armirani beton, C30/37
- Podložni beton, C16/20 (d=10 cm)
- Uređeno temeljno tlo



± 0,00 = 485,74 m.n.m.

HIIDROPLAN d.o.o.
 Horvaćanska cesta 17a, 10 000 Zagreb, Hrvatska
 Tel: +385 1 36 40 529, Fax: +385 1 36 80 800
 www.hidroplan.hr, hidroplan@hidroplan.hr

Investitor:
Općina Brinje
 Frankopanska 33
 53260 Brinje

Građevina:
RECIKLAŽNO DVORIŠTE -
OPĆINA BRINJE
 k.č. 1076/3, k.o. Brinje

Razina projekta:
GLAVNI GRAĐEVINSKI
PROJEKT

Sadržaj:
SABIRNI BAZEN ZA OTPADNE SANITARNE VODE

Glavni projektant:
 Dragica Pašović, dipl.ing.građ.

Projektant:
 Dragica Pašović, dipl.ing.građ.

Suradnici:
 Danijela Blažević, dipl.ing.arh.
 Martina Cvjetičanin, dipl.ing.građ.
 Katarina Borac, mag. ing. aedif.
 Mr.sc. Denis Stjepan Vedrina, dipl.kem.ing.

Ivor Skočić, mag. ing. aedif.
 Tea Polak, mag.ing.aedif.
 Tea Pavković, mag.ing.aedif.
 Jurica Sakmardi, mag.ing.aedif.

Mjerilo: 1:50

Datum: lipanj, 2016.

Oznaka: TD 04/2016

ZOP:
 BRINJE_RD/16

Mapa:
 G-K

Rev: 0 List: 1/1

Broj nacrt: 07