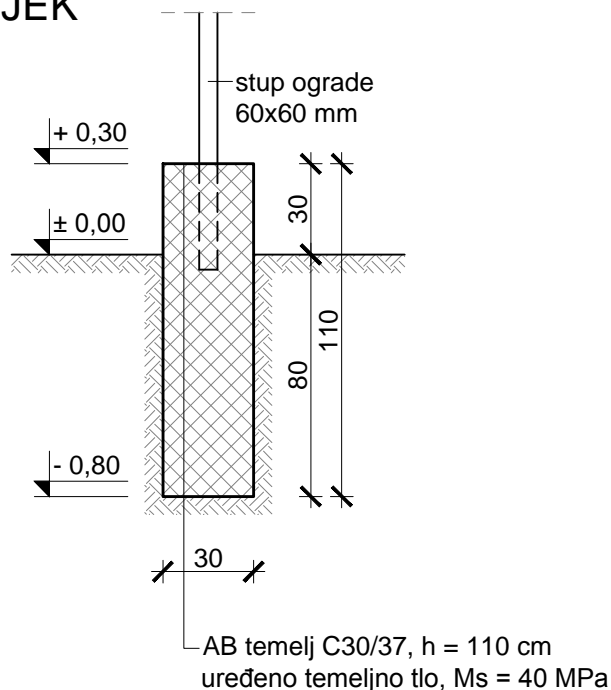



## PRESJEK



## NAPOMENA:

Ukupna duljina temeljne trake je 280,00 m.  
Stupovi se postavljaju na osnovnom razmaku od 2,53 m.  
Sveukupno ima 111 stupova.  
Prije betoniranja izvesti sve potrebne prodore za instalacije.

 d.o.o. Horvaćanska cesta 17a, 10 000 Zagreb, Hrvatska Tel: +385 1 36 40 529, Fax: +385 1 36 80 800 www.hidroplan.hr, hidroplan@hidroplan.hr	Sadržaj:	Mjerilo:	1:25
	TEMELJNA TRAKA OGRADE		Datum:
Investitor:	Glavni projektant:	Oznaka :	TD 04/2016
Općina Brinje Frankopanska 33 53260 Brinje	Dragica Pašović, dipl.ing.građ.	ZOP:	BRINJE_RD/16
Građevina:	Projektant:	Mapa:	G-K
RECIKLAŽNO DVORIŠTE - OPĆINA BRINJE k.č. 1076/3, k.o. Brinje	Projektant: Dragica Pašović, dipl.ing.građ.	Rev:	0 List: 1/1
Razina projekta: GLAVNI GRAĐEVINSKI PROJEKT	Suradnici: Danijela Blažević, dipl.ing.arh. Martina Cvjetičanin, dipl.ing.građ. Katarina Borac, mag. ing. aedif. Mr.sc. Denis Stjepan Vedrina, dipl.kem.ing.	Ivor Skočić, mag. ing. aedif. Tea Polak, mag.ing.aedif. Tea Pavković, mag.ing.aedif. Jurica Sakmardi, mag.ing.aedif.	Broj nacrt: 05