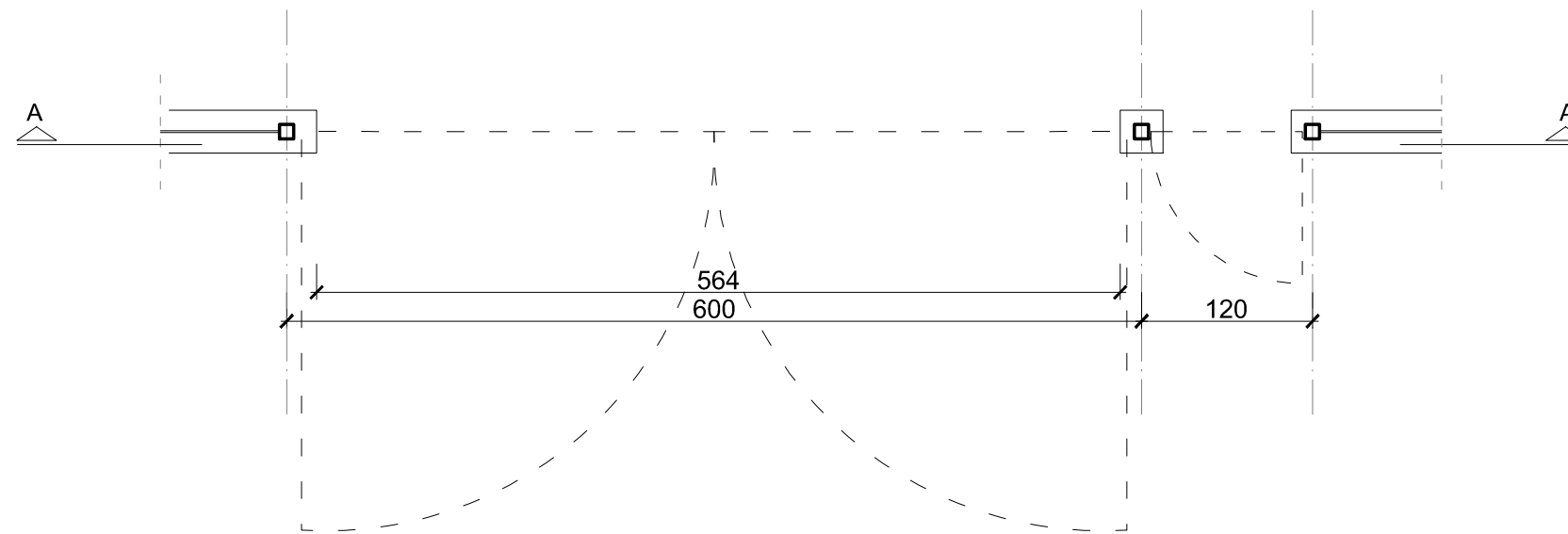
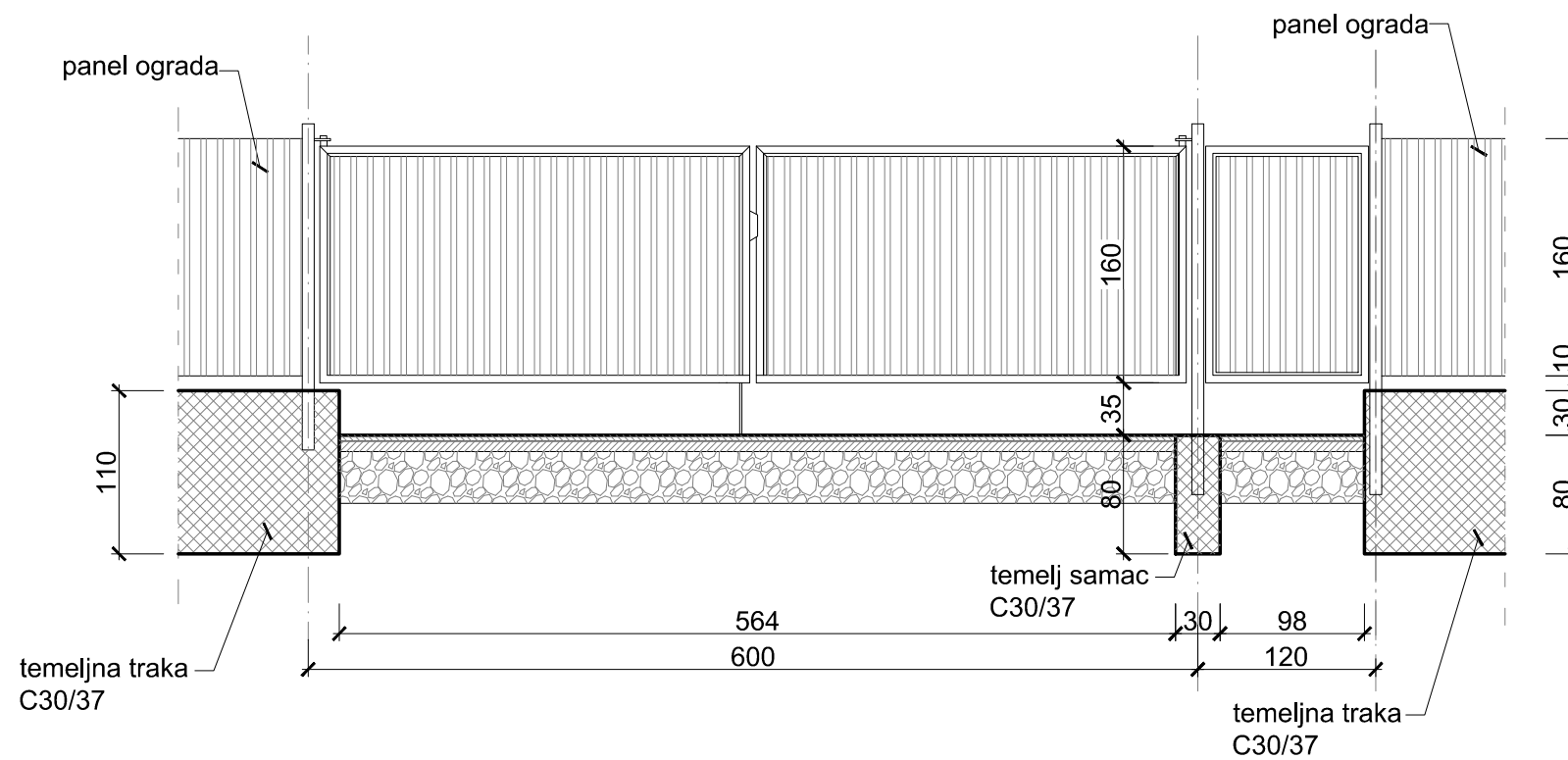


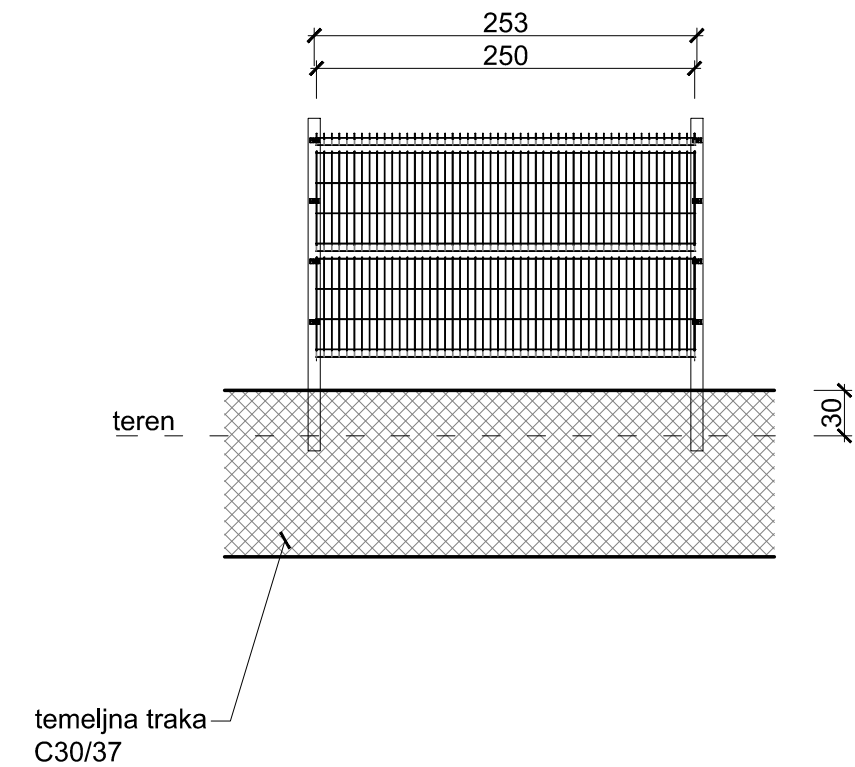
TLOCRT



PRESJEK A-A



segment panel ograde



HIDROPLAN d.o.o.
 Horvaćanska cesta 17a, 10 000 Zagreb, Hrvatska
 Tel: +385 1 36 40 529, Fax: +385 1 36 80 800
 www.hidroplan.hr, hidroplan@hidroplan.hr

Investitor:
Općina Brinje
 Frankopanska 33
 53260 Brinje

Građevina:
RECIKLAŽNO DVORIŠTE -
OPĆINA BRINJE
 k.č. 1076/3, k.o. Brinje

Razina projekta:
GLAVNI GRAĐEVINSKI
PROJEKT

Sadržaj:
OGRADA I VRATA

Glavni projektant:
Dragica Pašović, dipl.ing.građ.

Projektant:
Dragica Pašović, dipl.ing.građ.

Suradnici:
 Danijela Blažević, dipl.ing.arh. Ivor Skočić, mag. ing. aedif.
 Martina Cvjetičanin, dipl.ing.građ. Tea Polak, mag.ing.aedif.
 Katarina Borac, mag. ing. aedif. Tea Pavković, mag.ing.aedif.
 Mr.sc. Denis Stjepan Vedrina, dipl.kem.ing. Jurica Sakmardi, mag.ing.aedif.

Mjerilo:	1:50
Datum:	lipanj, 2016.
Oznaka :	TD 04/2016
ZOP:	BRINJE_RD/16
Mapa:	G-K
Rev: 0	List: 1/1
Broj nacrt:	04