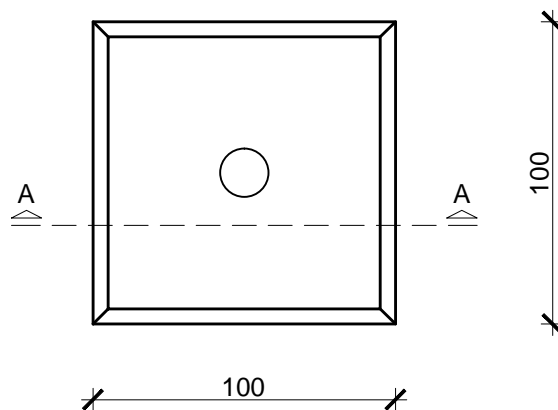
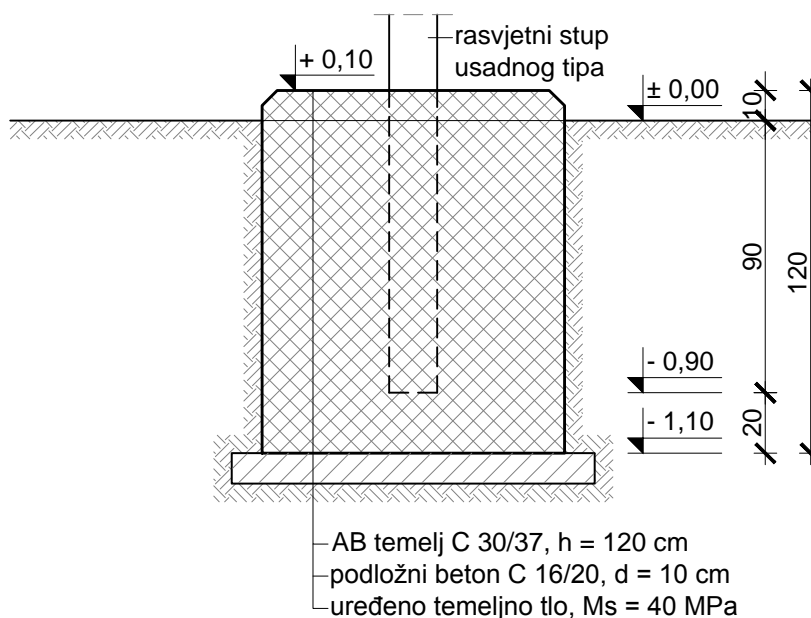


TLOCRT



PRESJEK A-A



NAPOMENA:

Ukupno se izvodi 6 temelja.

Prije betoniranja izvesti sve potrebne prodore za instalacije.

HIIDROPLAN d.o.o. Horvaćanska cesta 17a, 10 000 Zagreb, Hrvatska Tel: +385 1 36 40 529, Fax: +385 1 36 80 800 www.hidroplan.hr, hidroplan@hidroplan.hr	Sadržaj:	Mjerilo:	1:25
	TEMELJ RASVJETNOG STUPA		Datum:
Investitor:	Glavni projektant:	Oznaka :	TD 04/2016
Općina Brinje Frankopanska 33 53260 Brinje	Dragica Pašović, dipl.ing.građ.	ZOP:	BRINJE_RD/16
Građevina:	Projektant:	Mapa:	G-K
RECIKLAŽNO DVORIŠTE - OPĆINA BRINJE k.č. 1076/3, k.o. Brinje	Dragica Pašović, dipl.ing.građ.	Rev:	0
Razina projekta: GLAVNI GRAĐEVINSKI PROJEKT	Suradnici: Danijela Blažević, dipl.ing.arh. Martina Cvjetičanin, dipl.ing.građ. Katarina Borac, mag. ing. aedif. Mr.sc. Denis Stjepan Vedrina, dipl.kem.ing.	Ivor Skočić, mag. ing. aedif. Tea Polak, mag.ing.aedif. Tea Pavković, mag.ing.aedif. Jurica Sakmardi, mag.ing.aedif.	List: 1/1
		Broj nacrt:	03