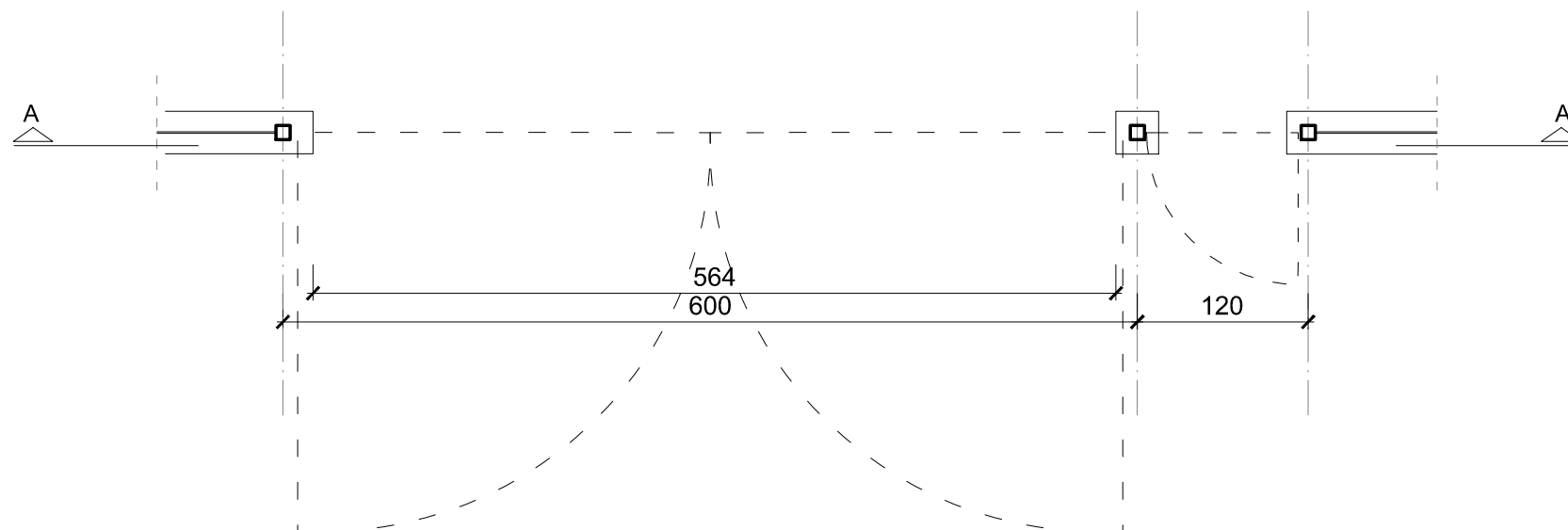
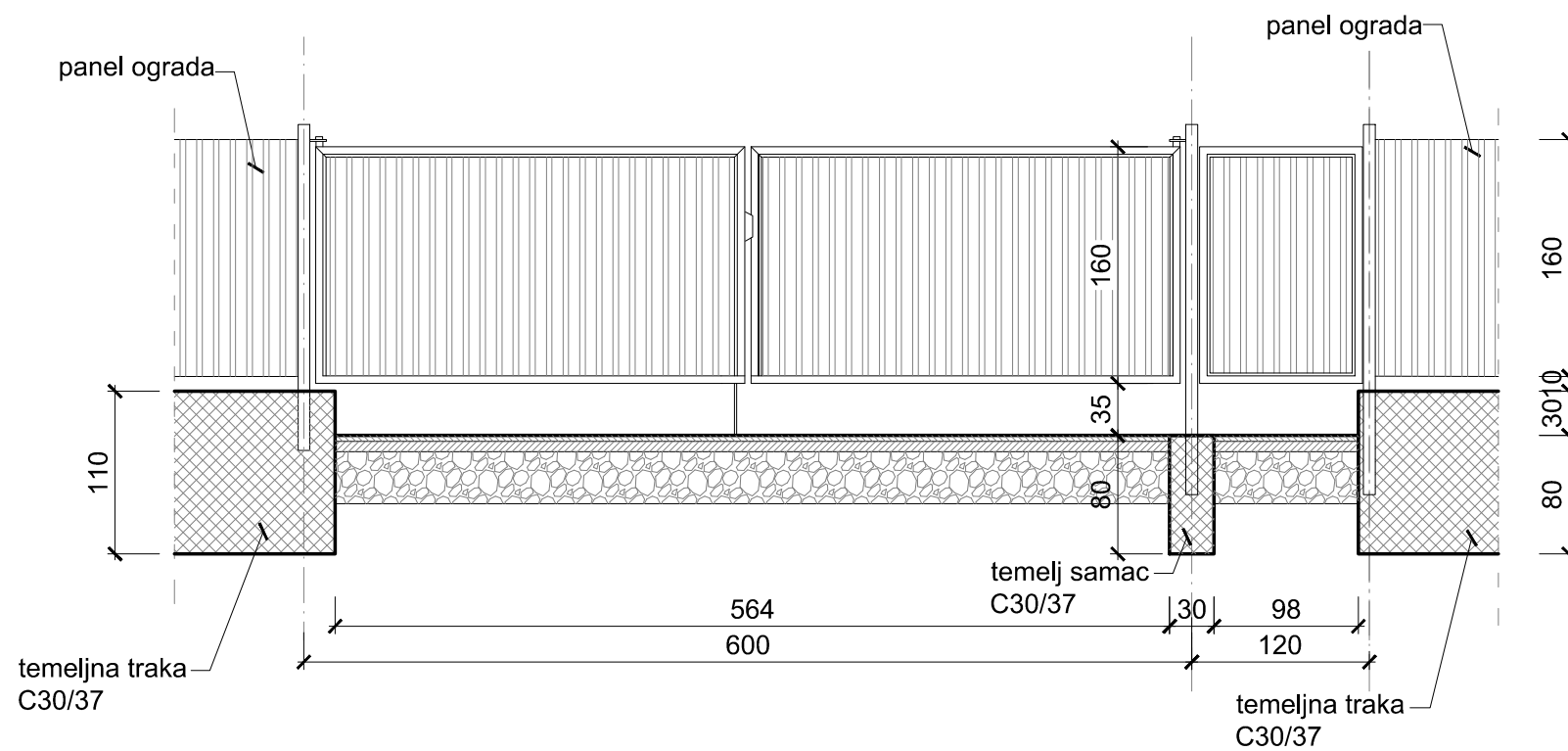


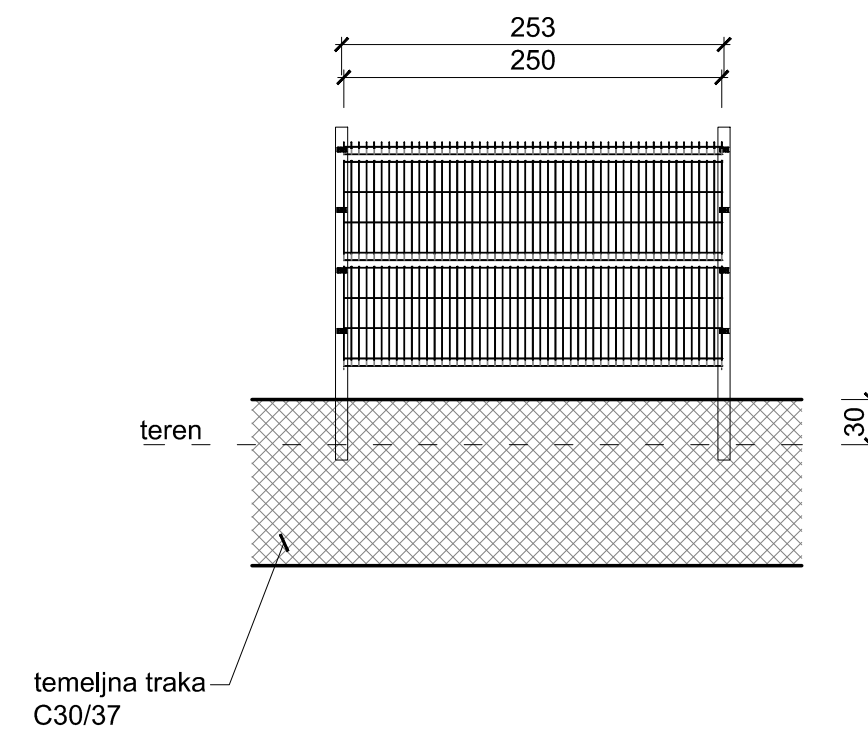
TLOCRT



PRESJEK A-A



segment panel ograde



HIDROPLAN
HIDROPLAN d.o.o.
 Horvaćanska cesta 17a, 10 000 Zagreb, Hrvatska
 Tel: +385 1 36 40 529, Fax: +385 1 36 80 800
 www.hidroplan.hr, hidroplan@hidroplan.hr

Investitor:
 Općina Brinje
 Frankopanska 33
 53260 Brinje

Građevina:
 RECIKLAŽNO DVORIŠTE -
 OPĆINA BRINJE
 k.č. 1076/3, k.o. Brinje

Razina projekta:
 GLAVNI ARHITEKTONSKI
 PROJEKT

Sadržaj:	OGRADA I VRATA		Mjerilo:	1:50
Glavni projektant:	Dragica Pašović, dipl.ing.građ.		Datum:	lipanj, 2016.
Projektant:	Danijela Blažević, dipl.ing.arh.		Oznaka:	TD 04/2016
Suradnici:	Martina Cvjetičanin, dipl.ing.građ. Katarina Borac, mag. ing. aedif. Mr.sc. Denis Stjepan Vedrina, dipl.kem.ing. Tea Polak, mag.ing.aedif.		ZOP:	BRINJE_RD/16
	Tea Pavković, mag.ing.aedif. Jurica Sakmardi, mag.ing.aedif. Ivor Skočić, mag. ing. aedif.		Mapa:	A
	Rev:	0	List:	1/1
	Broj nacrt:	07		