

18. Detaljni nacrti objekata, M 1:50, 1:100, 1:200





Doc.dr.sc. Hrvoje Nevečerel, dipl.ing.šum.

Doc.dr.sc. Kruno Lepoglavec, dipl.ing.šum.

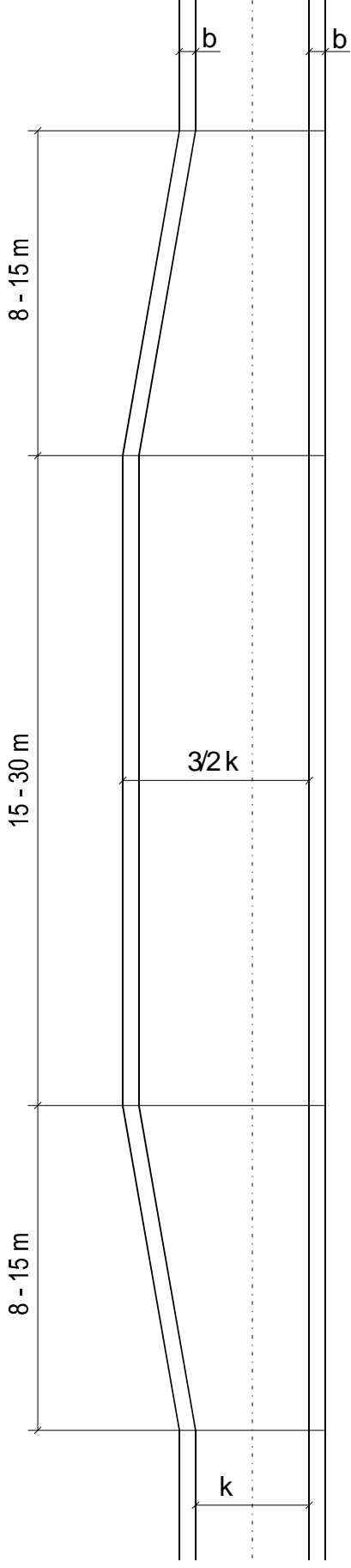
Dr.sc. Hrvoje Nevečerel
dipl.ing.šum.
ovlaštenu inženjer šumarstva

SVEUČILIŠTE U ZAGREBU,
ŠUMARSKI FAKULTET

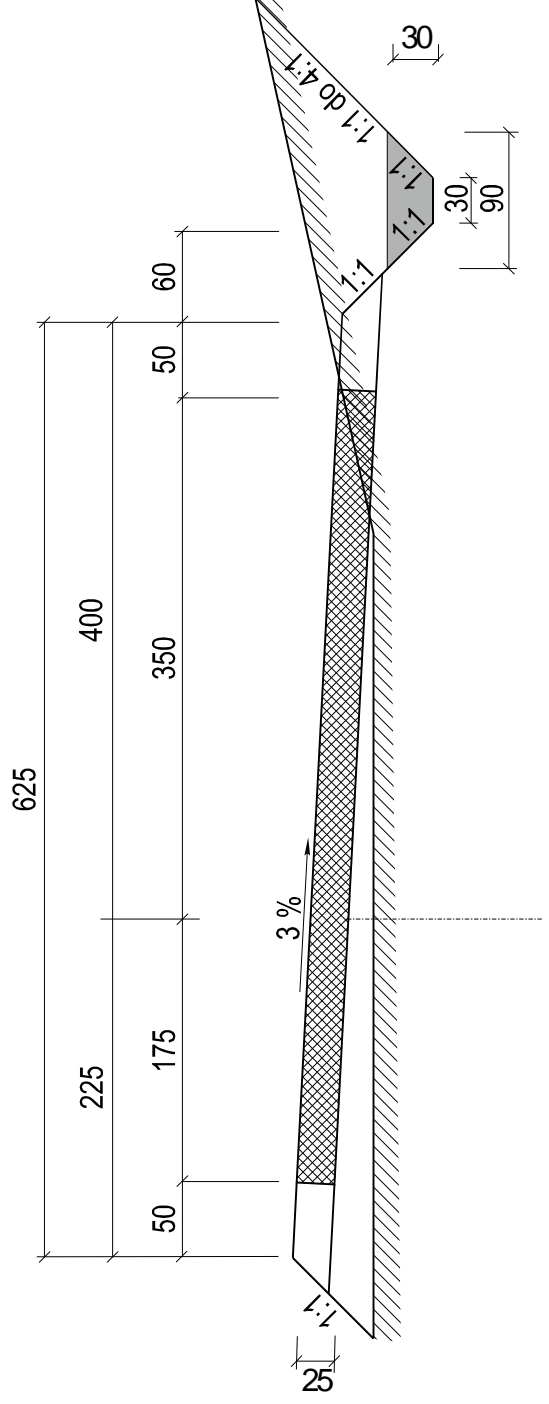


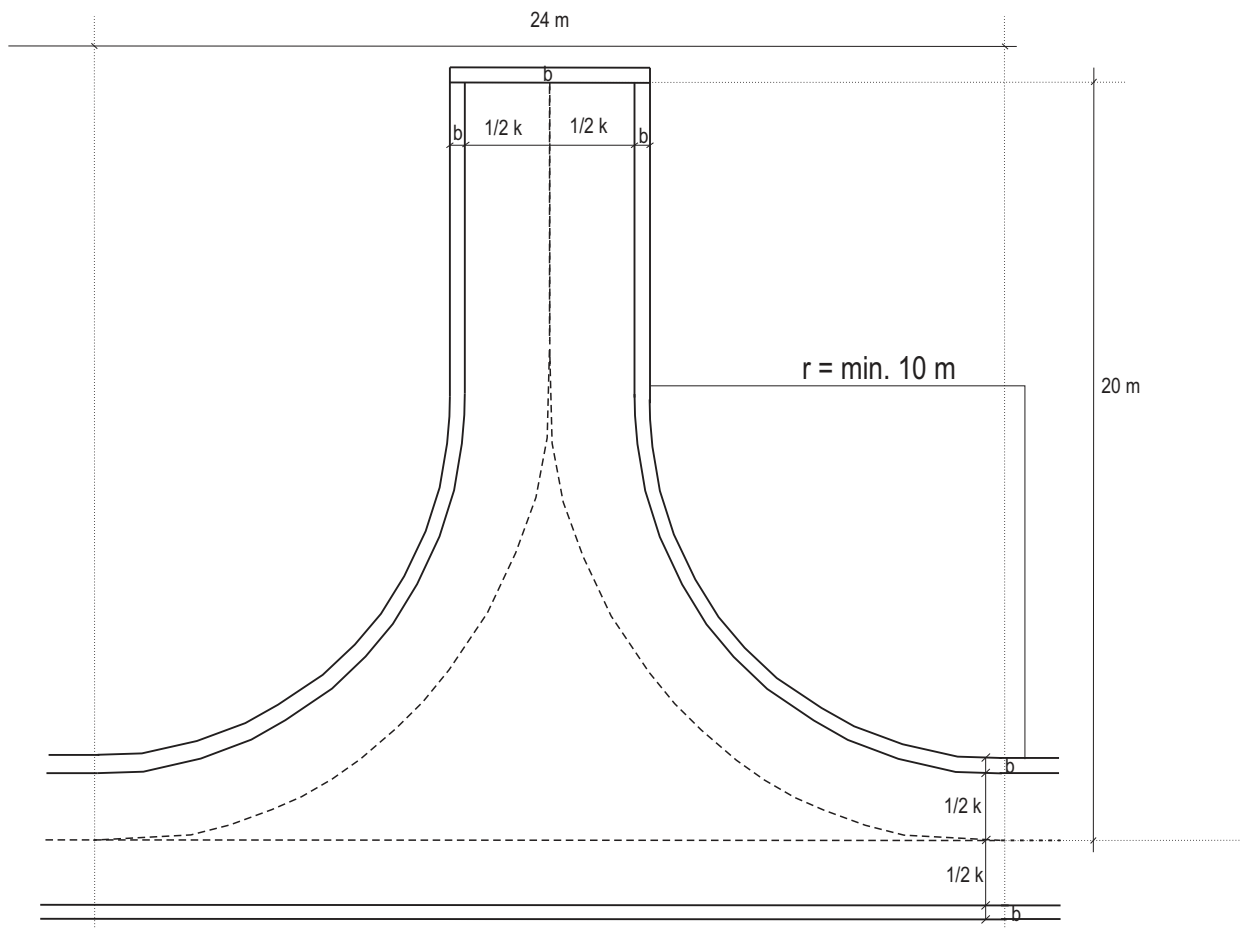
Tlocrt djelomične mimoilaznice, M 1:200



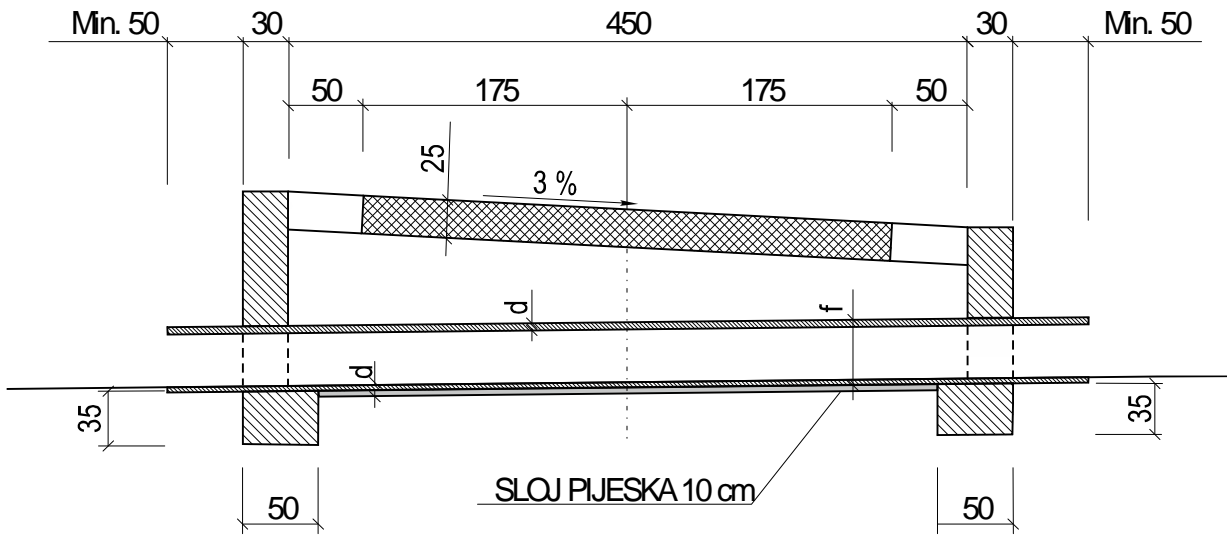
Poprečni presjek djelomične mimoilaznice, M 1:50



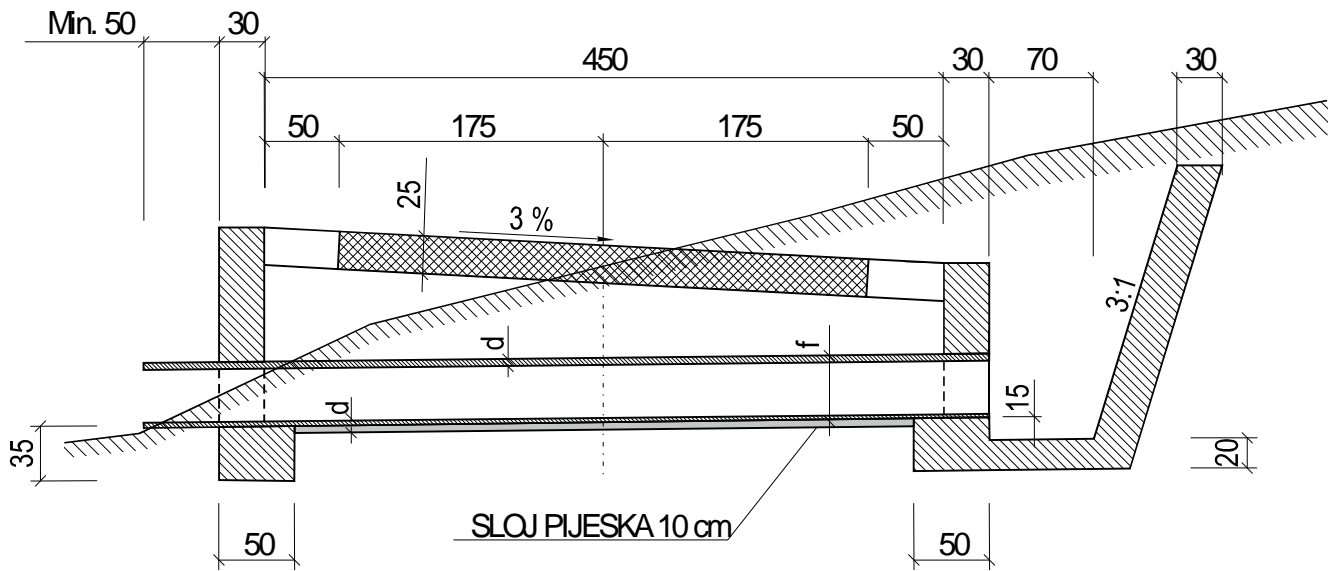
Detalj T okretaljke (1:200)



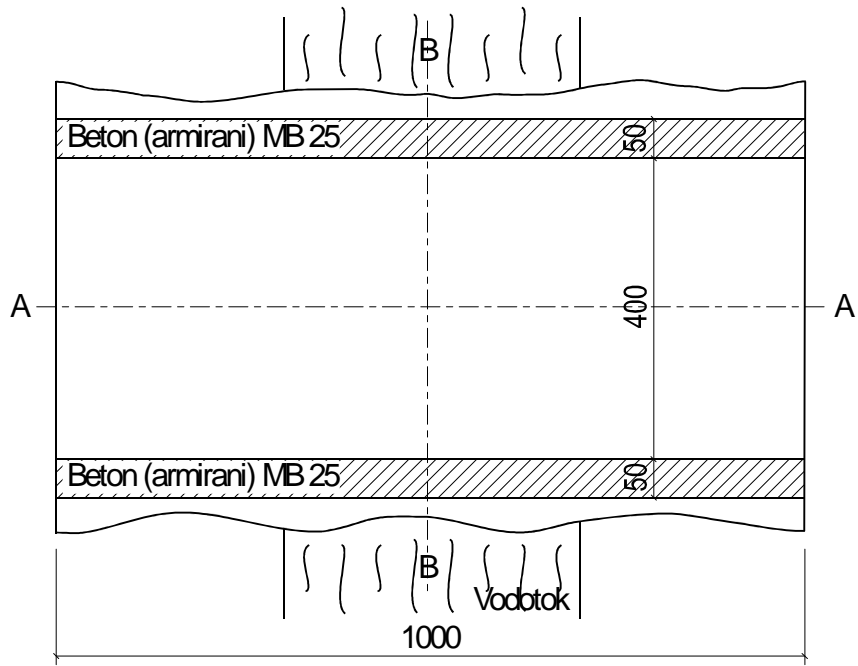
Nasip sa propustom, M 1:50



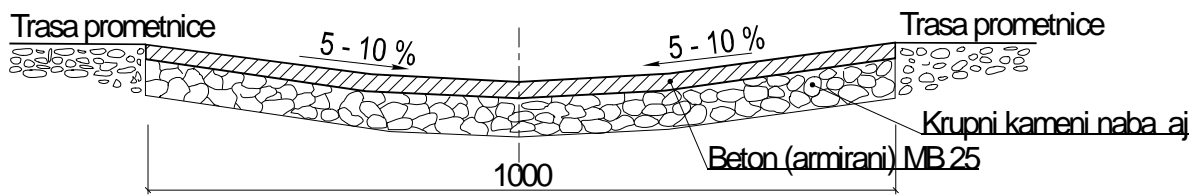
Zasjek sa propustom, M 1:50



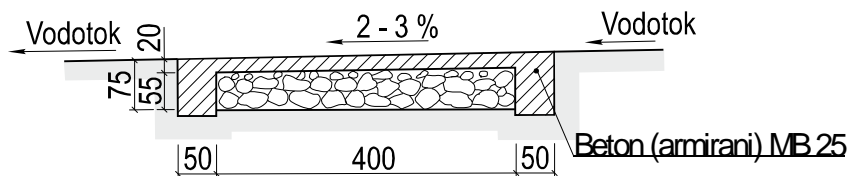
Detalj preljevnice M 1:100



Presjek A-A



Presjek B-B



Tehnologija gradnje nasipa na strmim terenima primjenom bagera M 1:100

